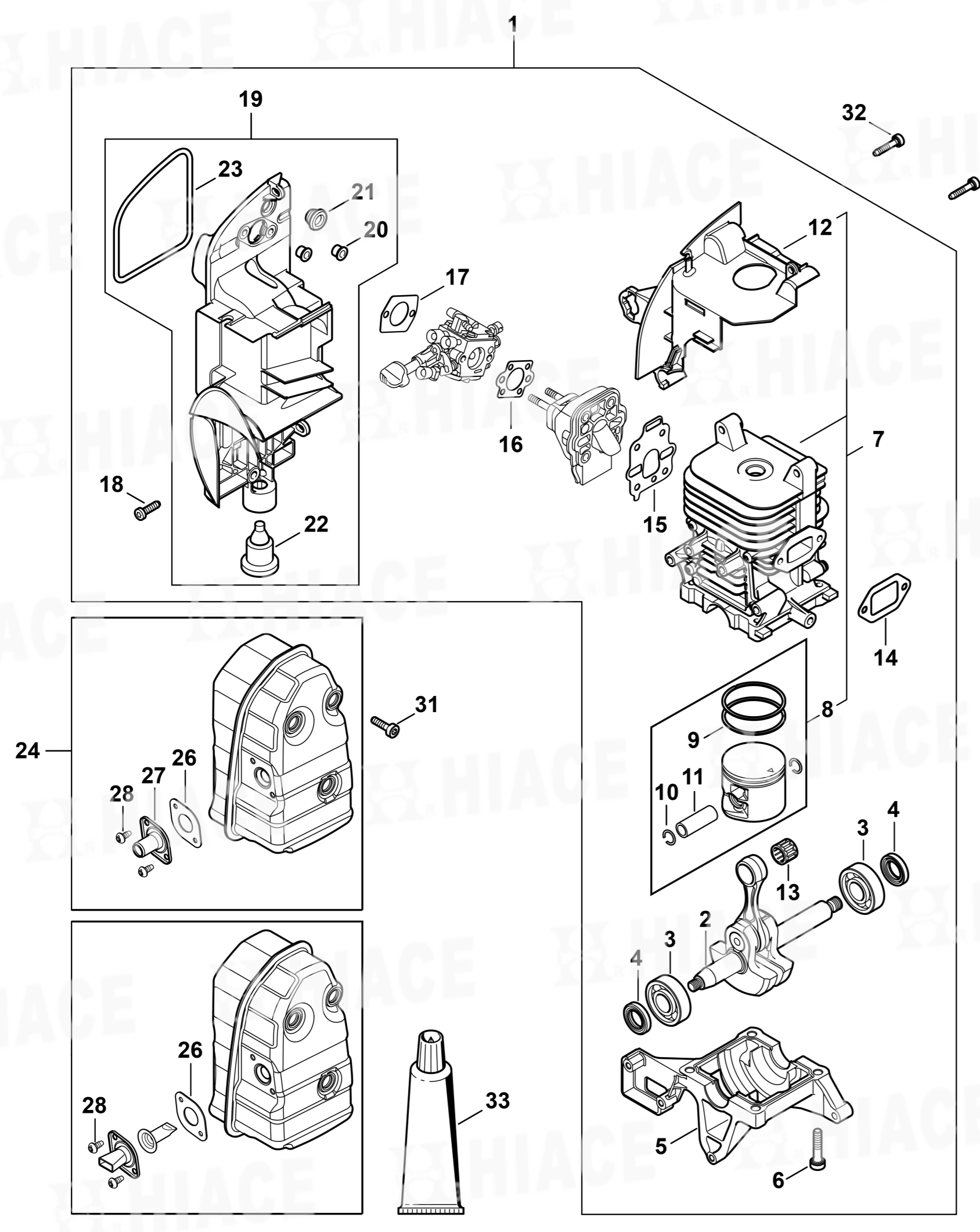
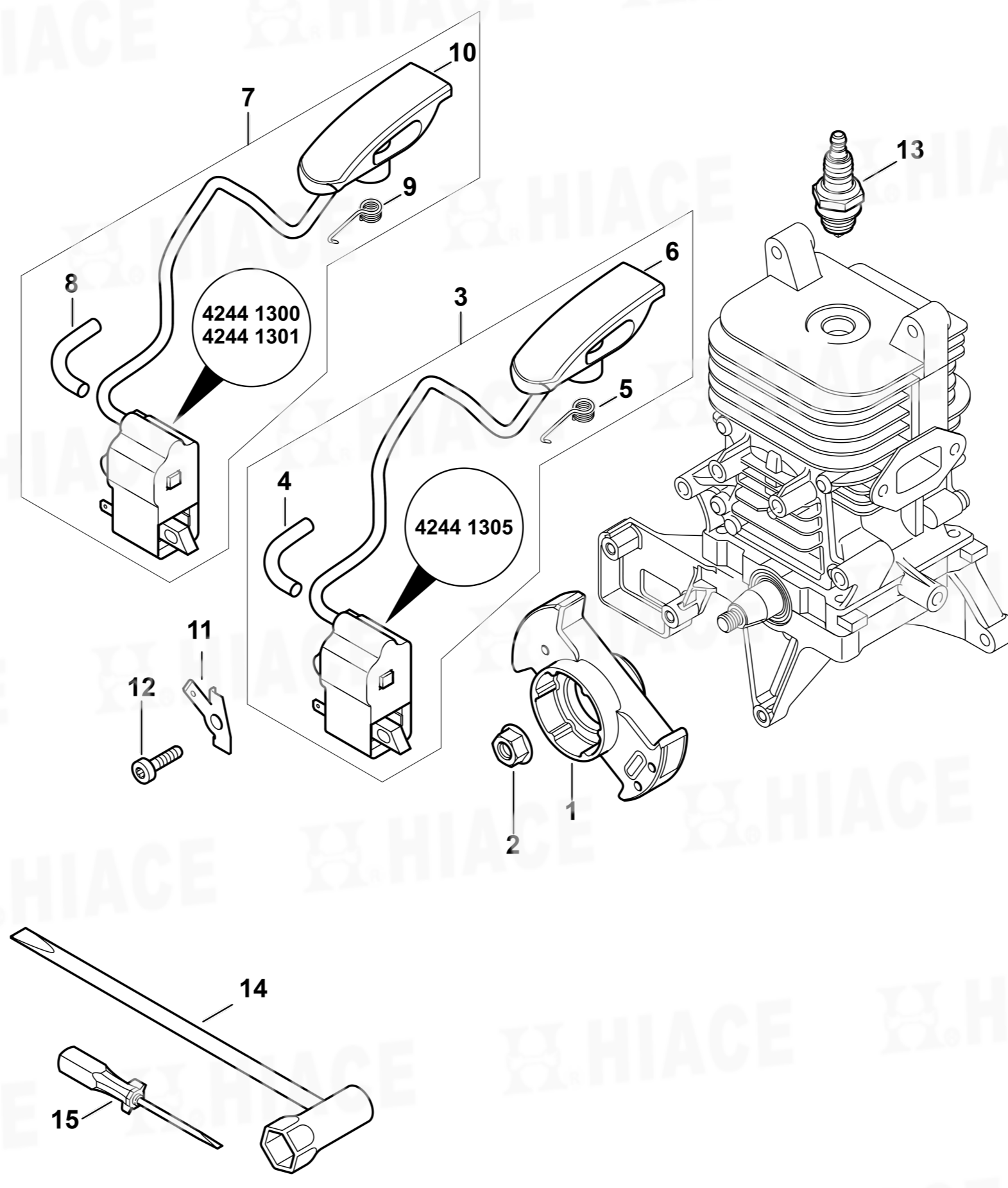


SR-450 引擎風力式噴霧機

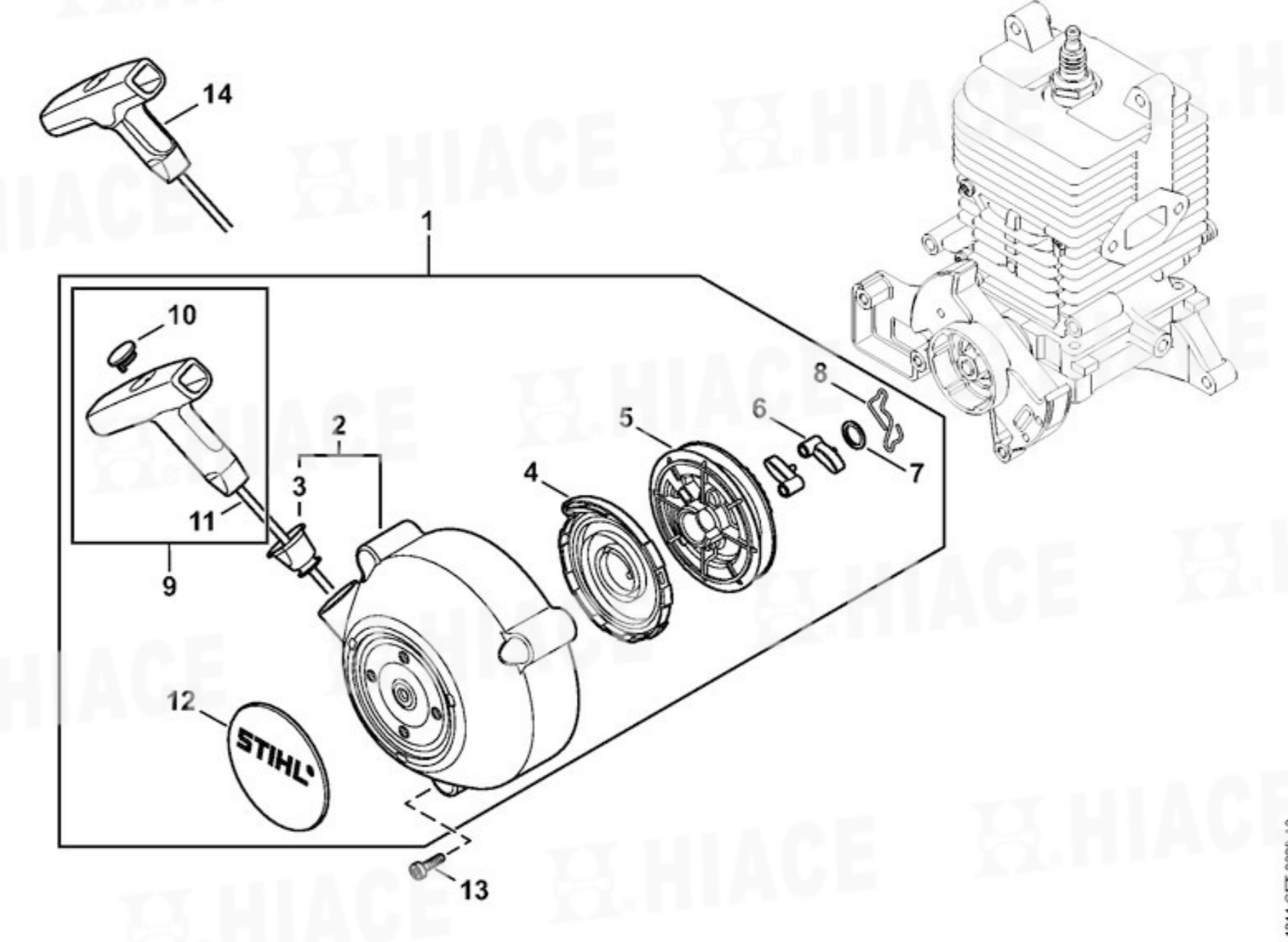
曲軸、汽缸、消音器
Crankshaft, Cylinder, Muffler



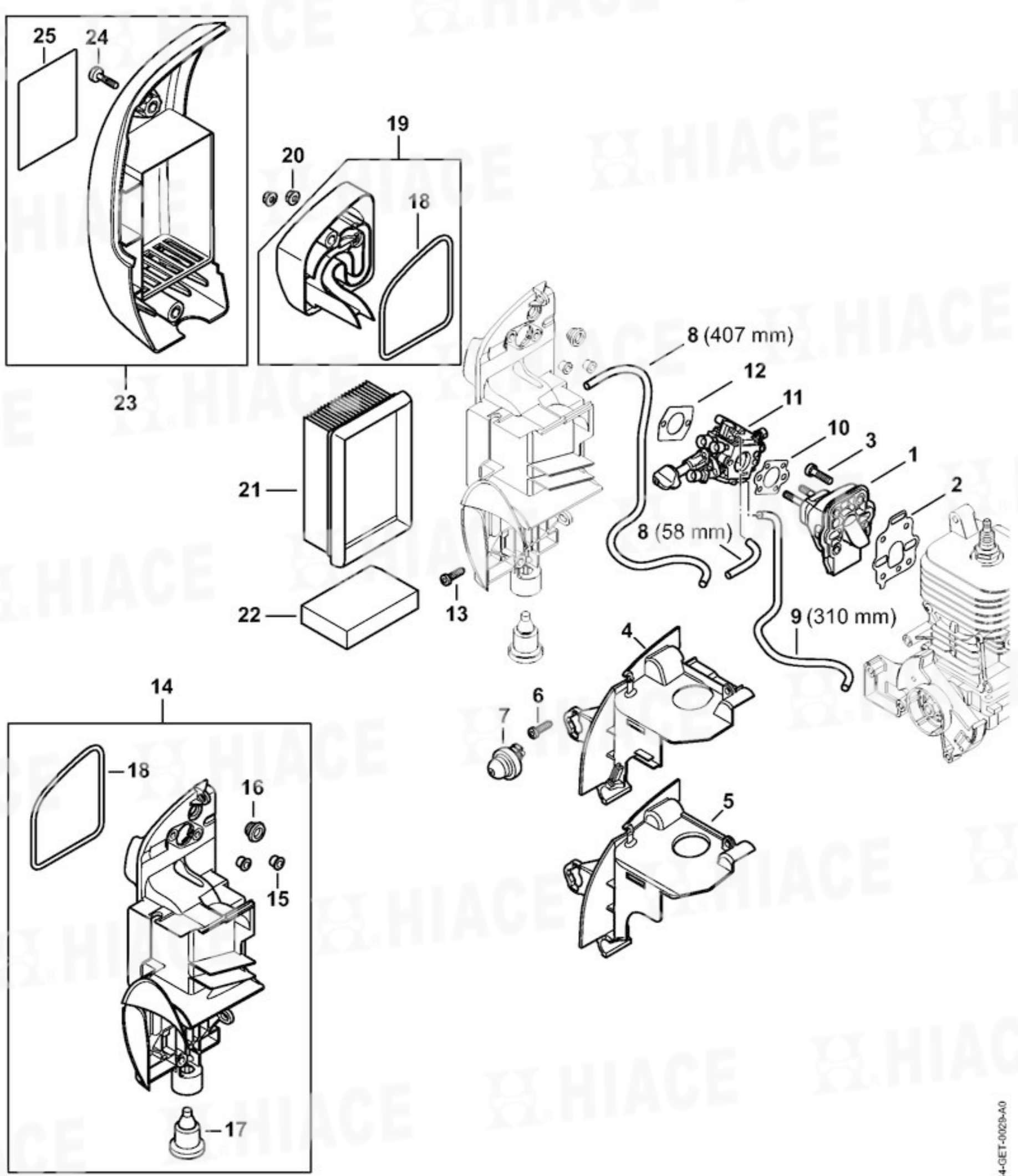
點火系統
Ignition system



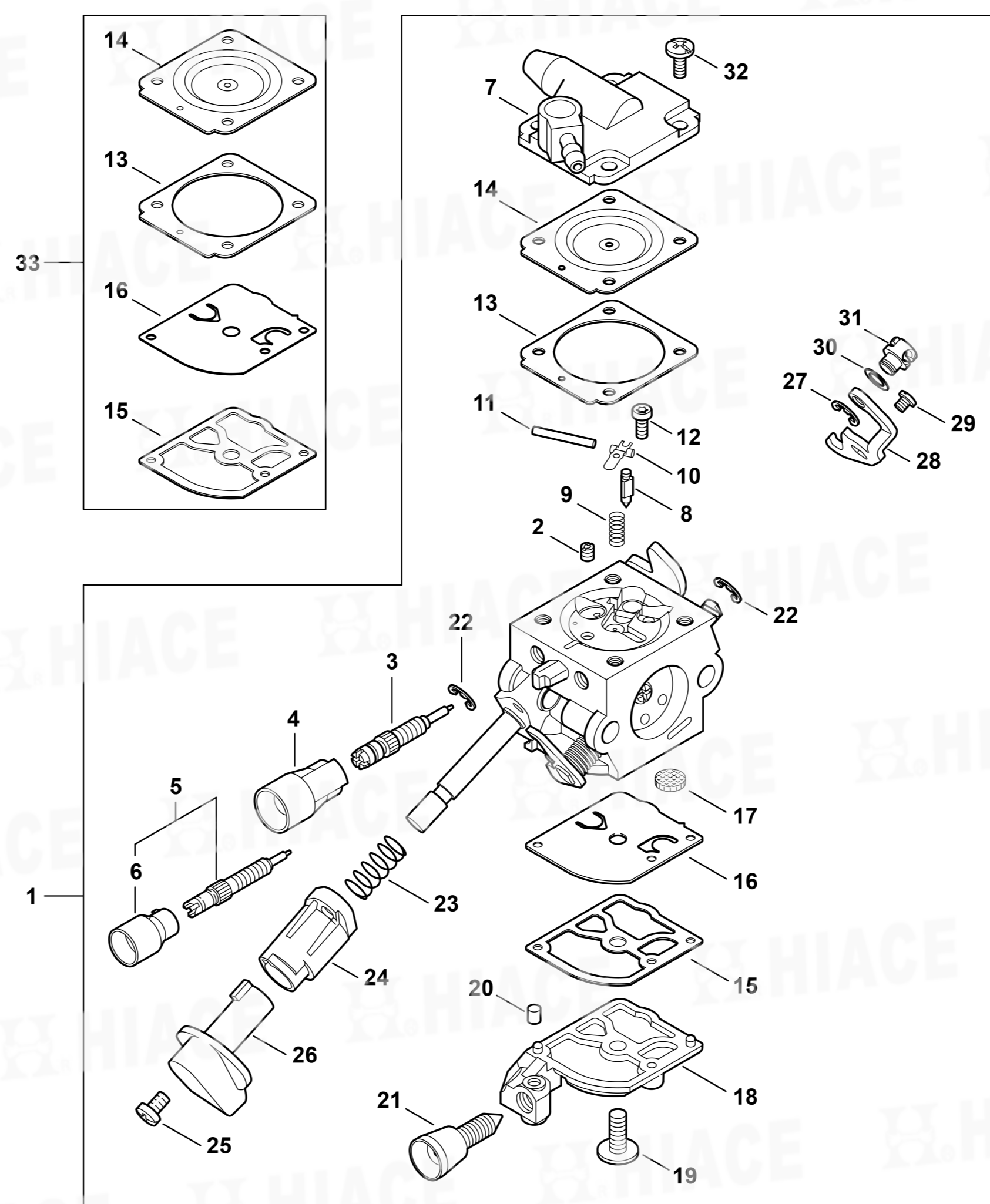
啟動裝置
Rewind starter



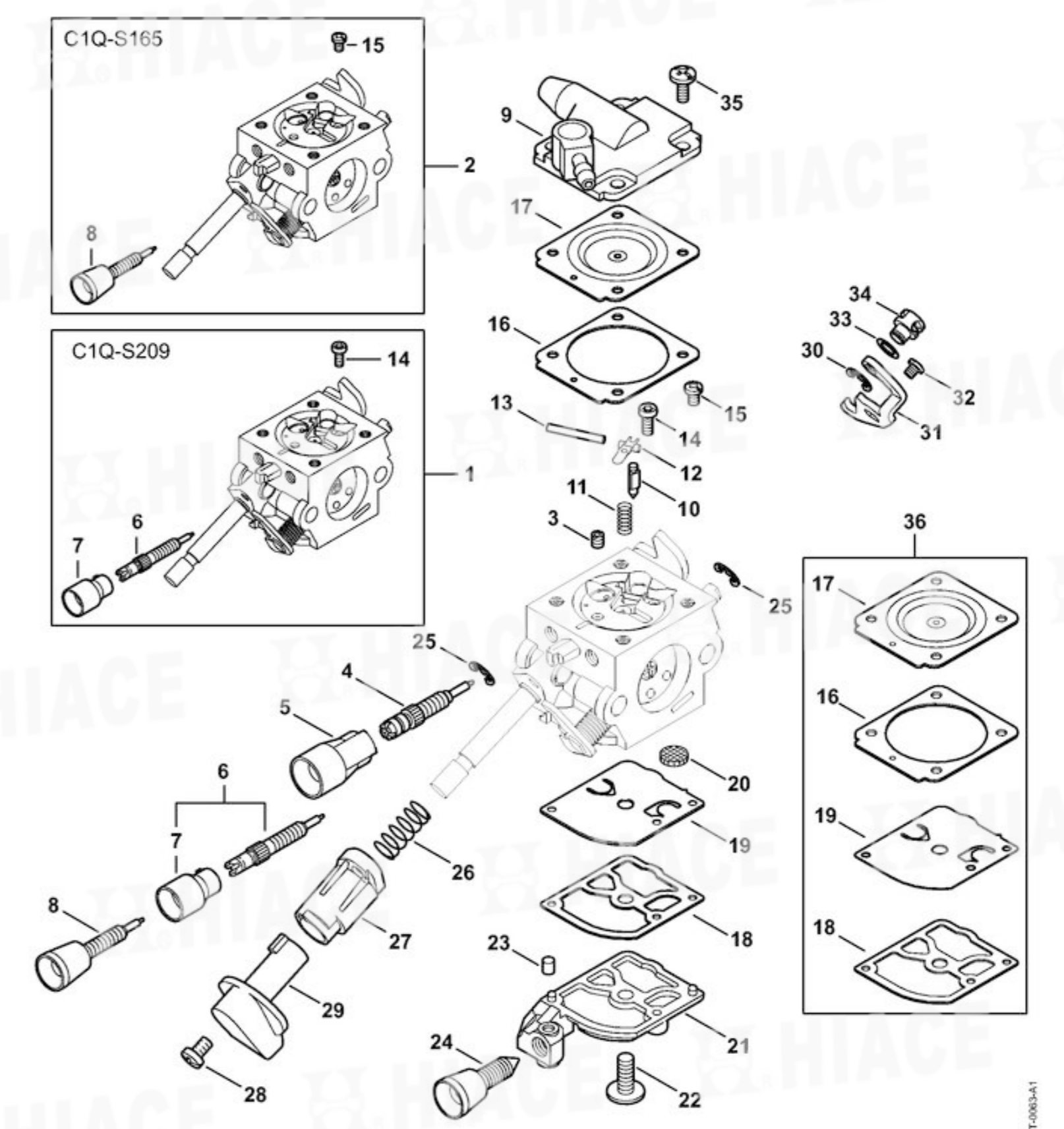
過度法蘭、空氣過濾器
Spacer flange, Air filter



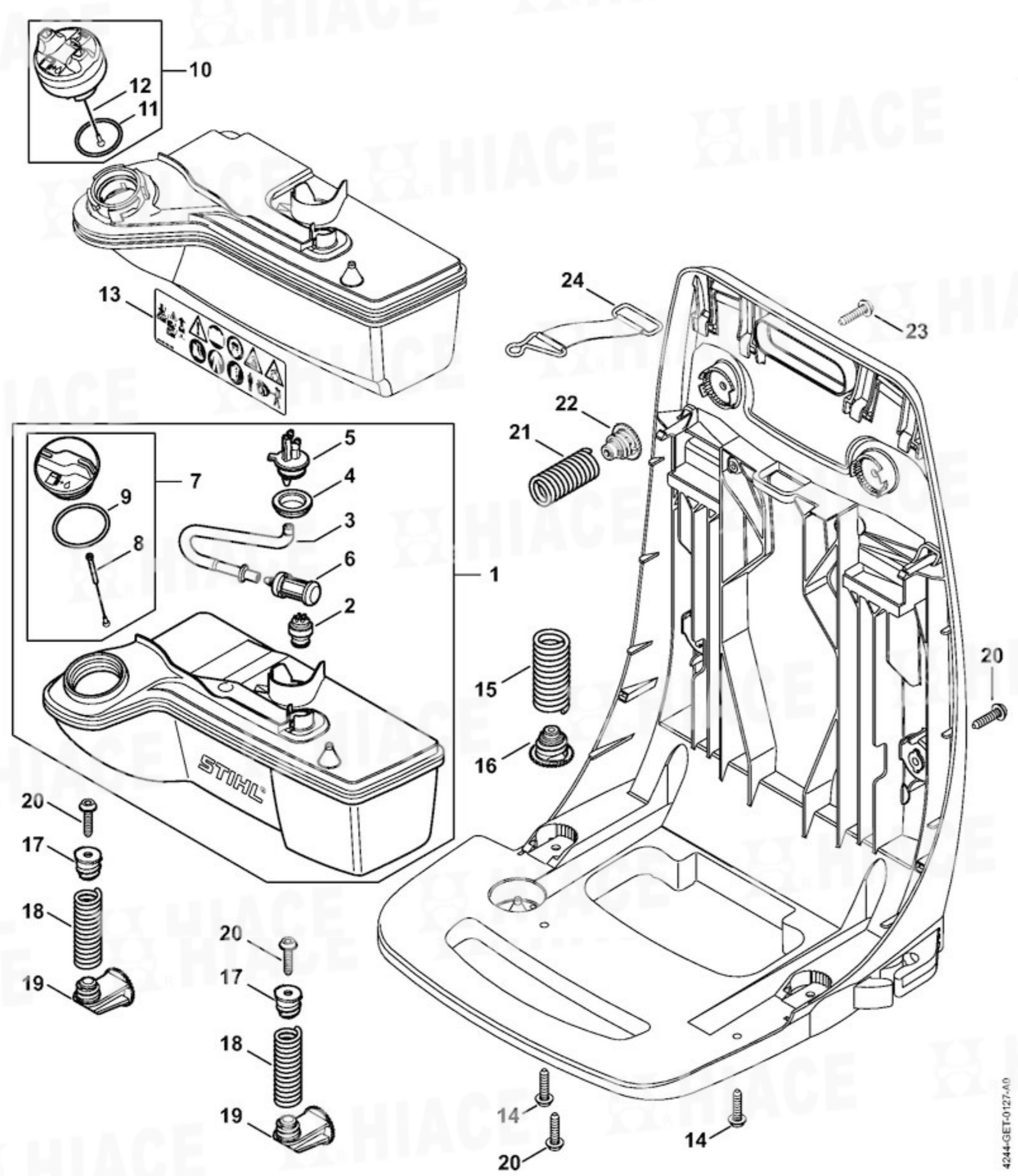
化油器
Carburetor
4244/11



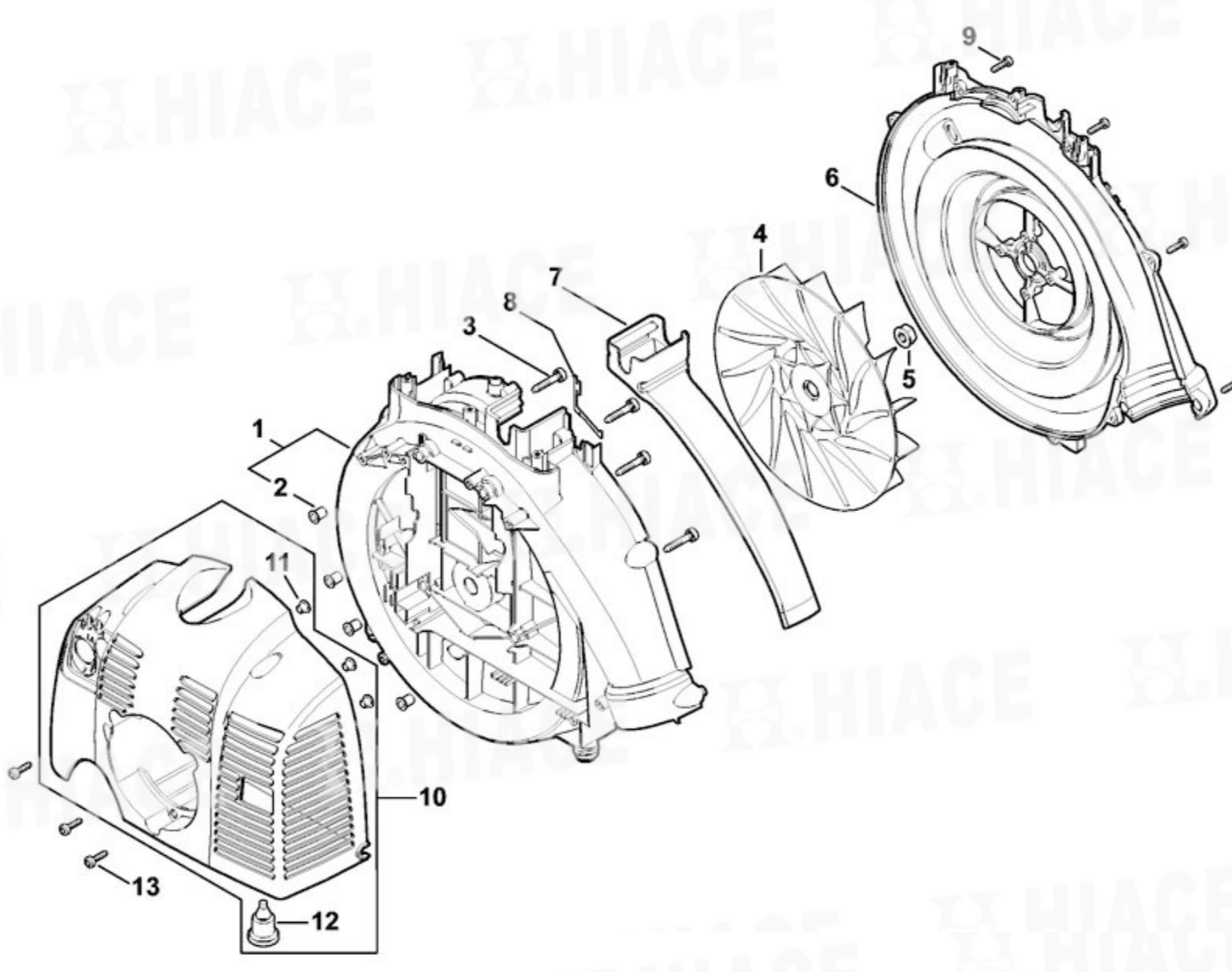
化油器
Carburetor
C1Q-S209 · C1Q-S165



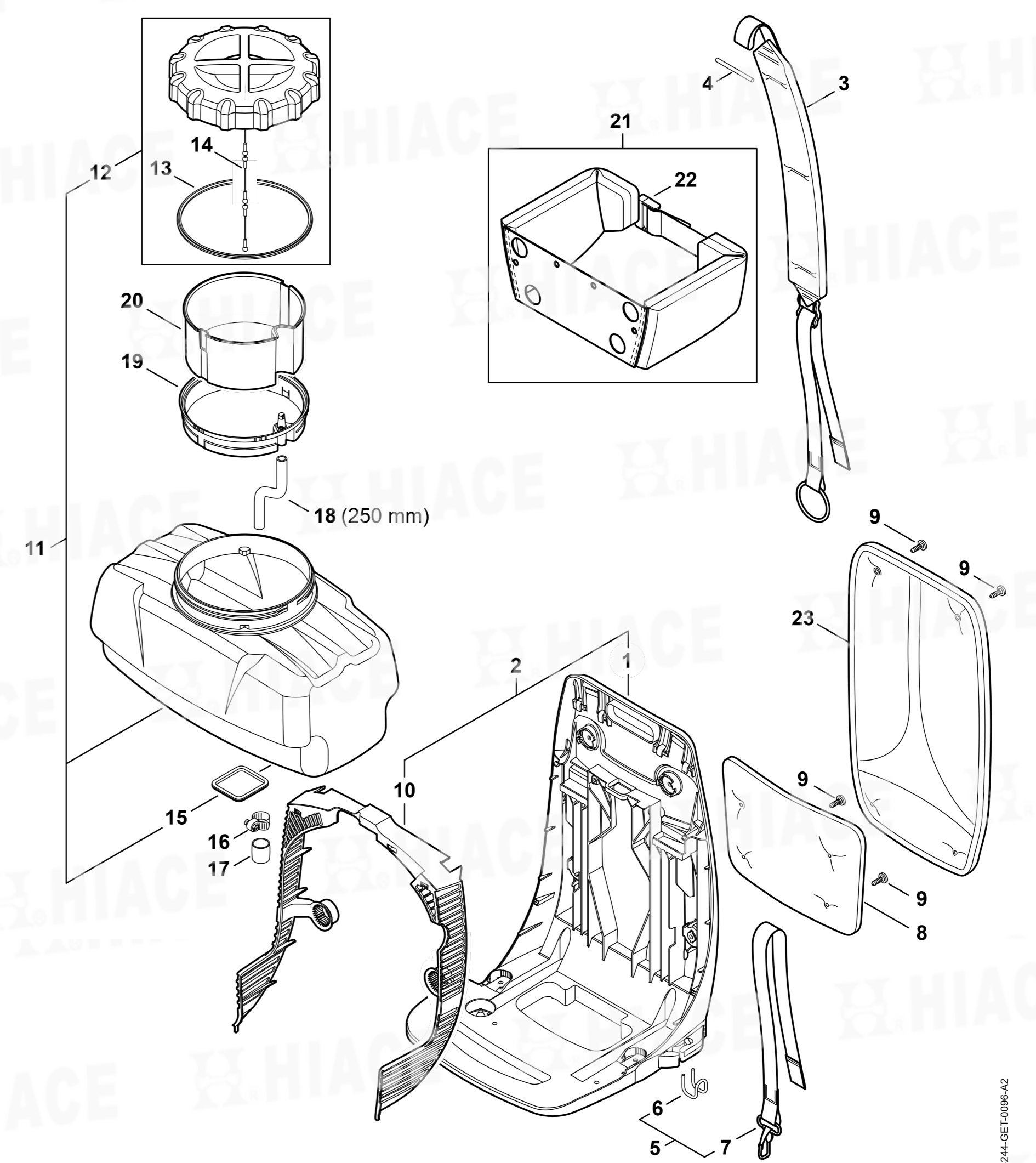
燃油箱、減震系統
Fuel tank, AV system



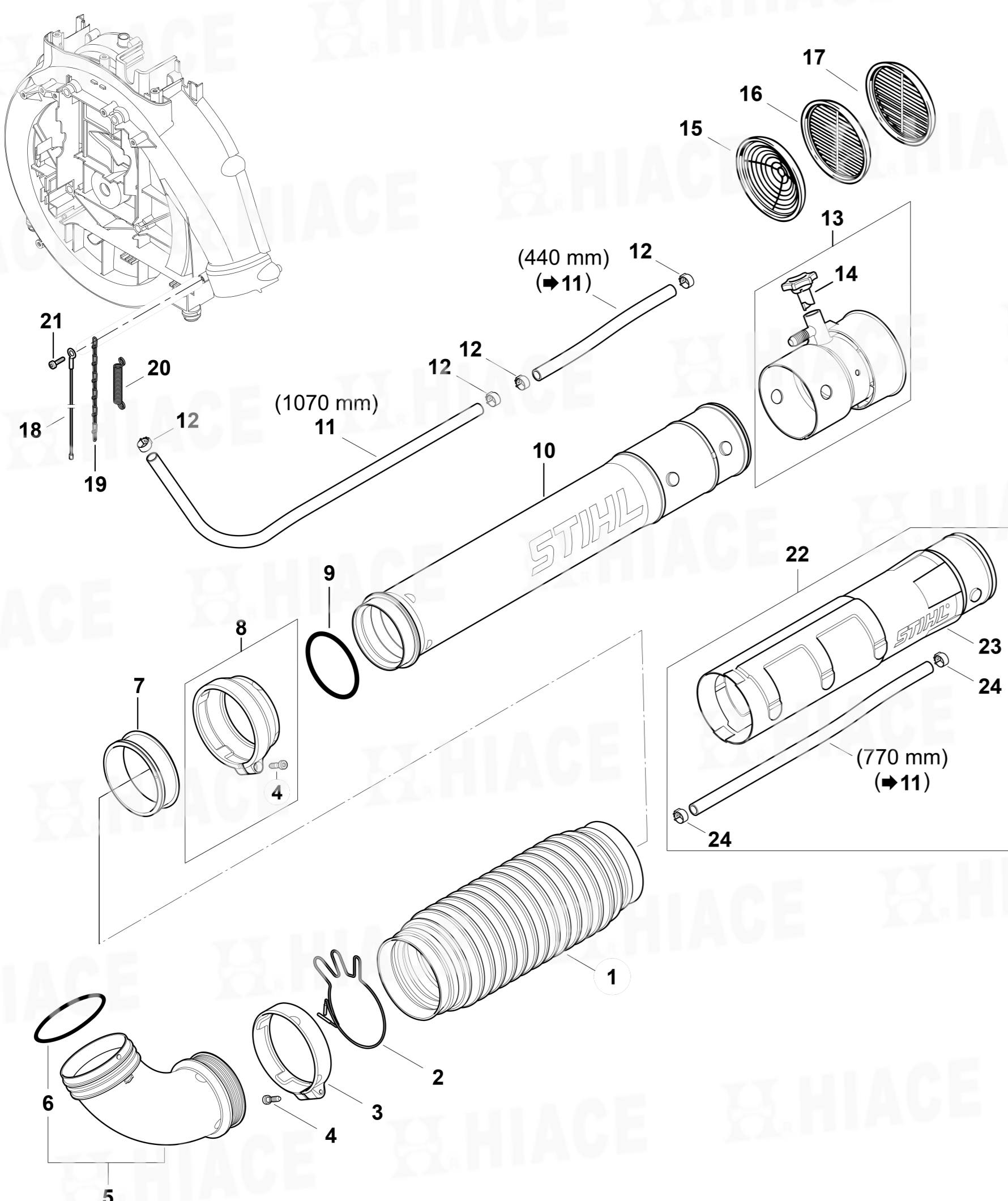
風扇罩、罩蓋
Fan housing, Shroud



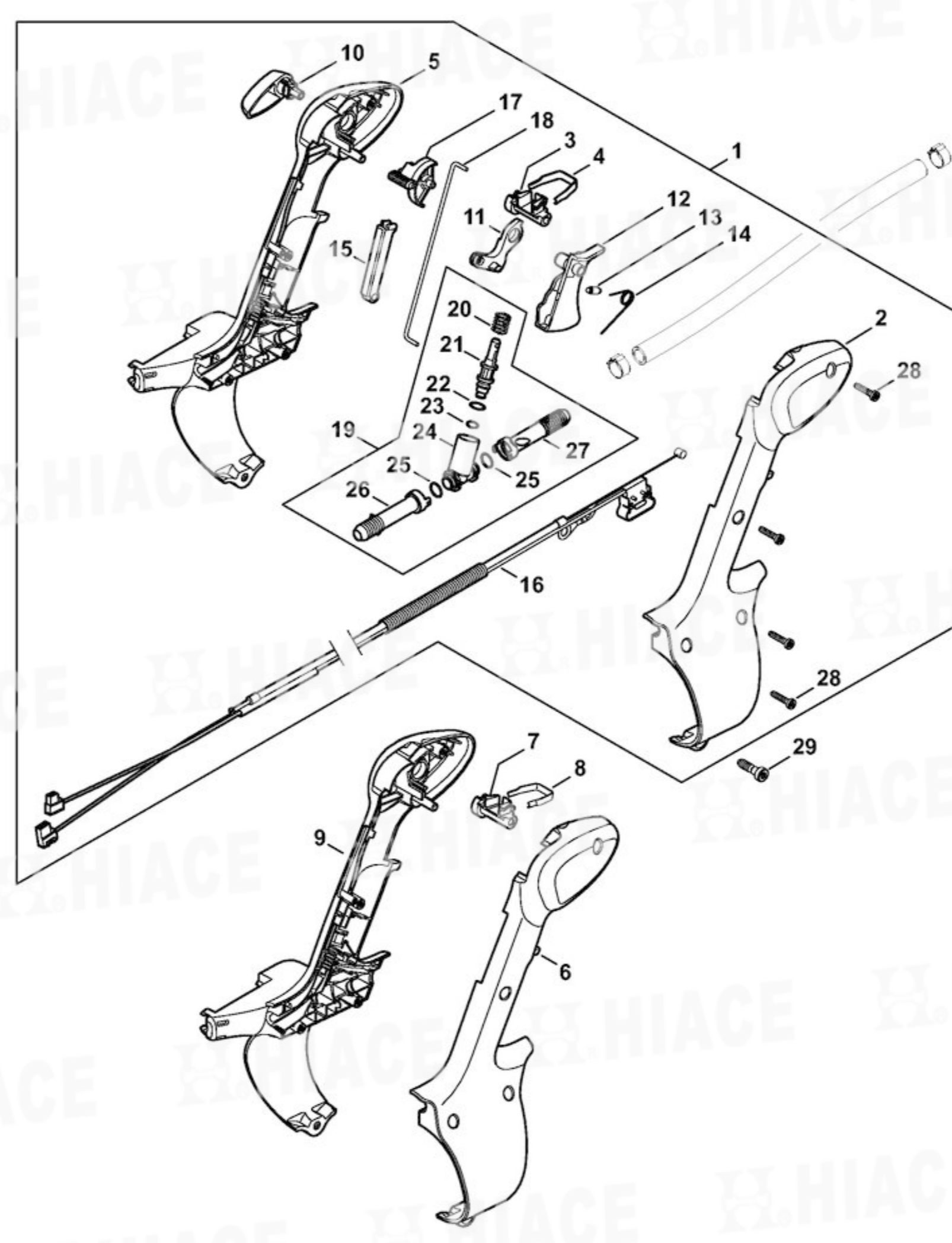
背板、容器
Backplate, Container



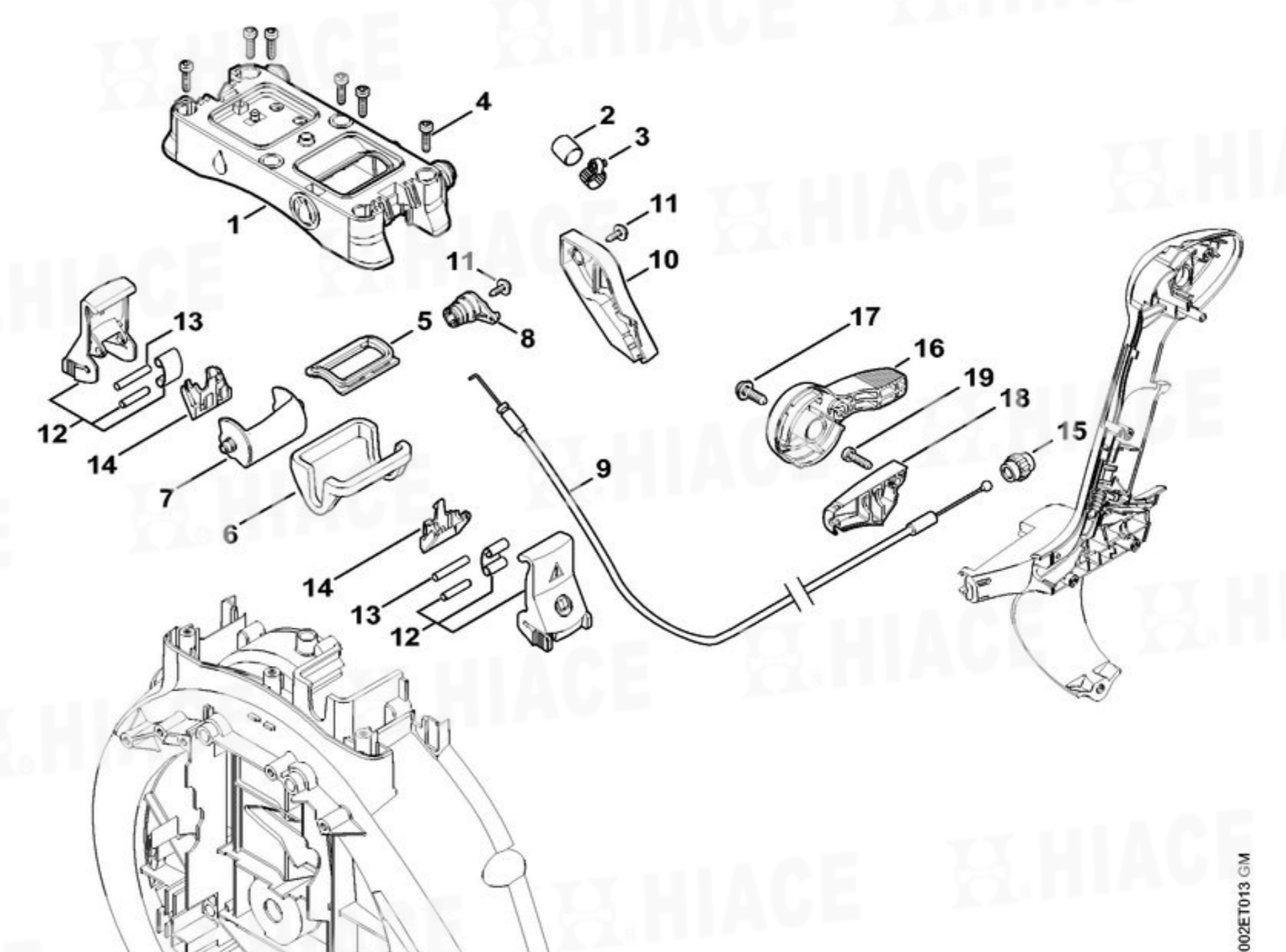
摺形軟管、鼓風機管
Pleated hose, Blower tube



操作把手
Control handle

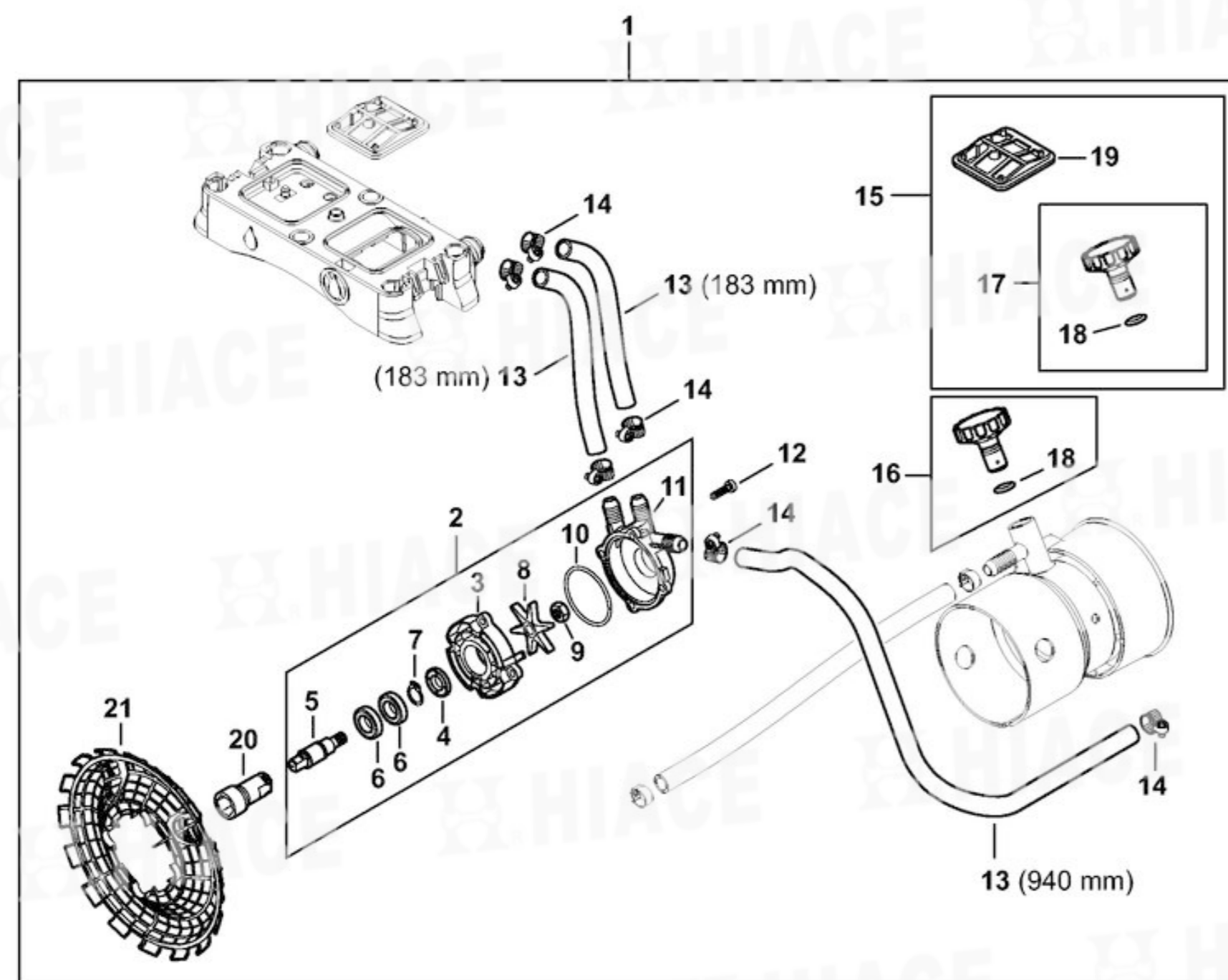


除塵與顆粒噴灑附件
Dusting and granulate spreading attachment



SR-450 引擎風力式噴霧機

壓力泵
Pressure pump



424-CET-0075-A0